

Maulprofilrohre, bewehrt

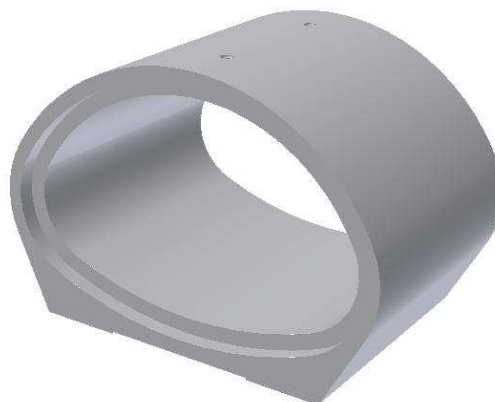
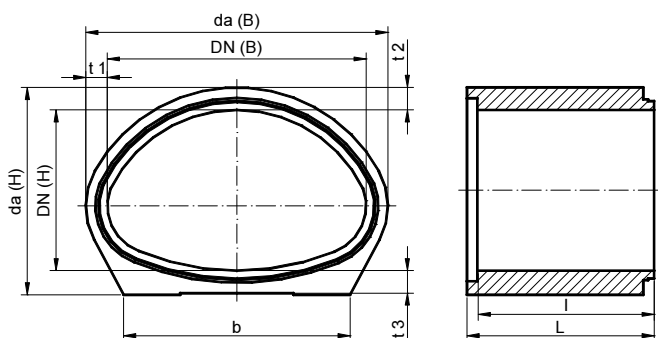
Form MF-FM

Keilgleitdichtung

DIN EN 1916 - DIN V 1201
 ÖNORM EN 1916 - ÖNORM B 5074

DN 1200/ 900 - 3600/2250

schalungserhärtet



Nennweite	Wanddicke	Wanddicke	Wanddicke	Außenmaß (B)	Außenmaß (H)	Fußbreite	Regelbaulänge	Rohrlänge	Nutzbarer Querschnitt	Rohrgewicht ca.	Gewichtsklasse Verlegeanker 1)	Zeichnung-ID	Produktionswerk
DN (B/H)	t 1	t 2	t 3	da (B)	da (H)	b	l	L	A	kg/m	t		
mm	mm	mm	mm	mm	mm	mm	m	m	m ²				
1200/ 900	160	160	180	1520	1240	1100	2,50	2,65	0,859	1750	3 - 5	565	A, G, L, N, T
1200/ 900²⁾	170	170	206	1540	1276	1010	2,00	2,09	0,859	1868	---	194	T
2000/1250	210	210	240	2420	1700	1750	2,50	2,65	1,936	3555	6 - 10	566	A, G, L, N, T
2400/1500	250	250	250	2900	2000	1600	2,50	2,65	2,788	4624	12 - 20	197	A, G, L, N, T
2400/1500	250	250	280	2900	2030	2100	2,50	2,66	2,788	5045	12 - 20	567	A, G, L, N, T
3200/2000	280	280	320	3760	2600	2800	2,80	2,96	4,952	7459	12 - 20	199	G, L, N
3200/2000	300	300	340	3800	2640	2800	2,50	2,66	4,952	7963	12 - 20	200	G, L, N
3600/2250	320	300	340	4240	2890	3160	2,50/3,00	2,66/3,16	6,273	9408	12 - 20	202	G, L, N
3600/2250	320	300	340	4240	2890	4232	2,50/3,00	2,66/3,16	6,273	10741	12 - 20	201	G, L, N

1) 2 Stück je Rohr

2) unbewehrtes Rohr, ohne Dichtung mit Mörtelfalz, **sofortentschalt**

Maulprofilrohre sind nur als objektbezogene Sonderanfertigungen möglich!