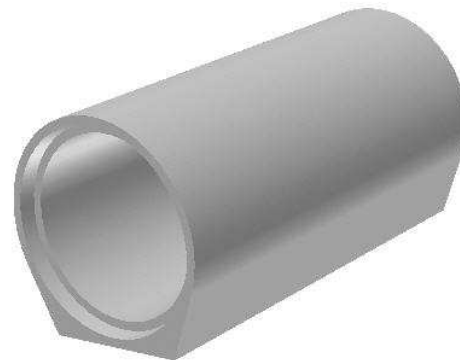
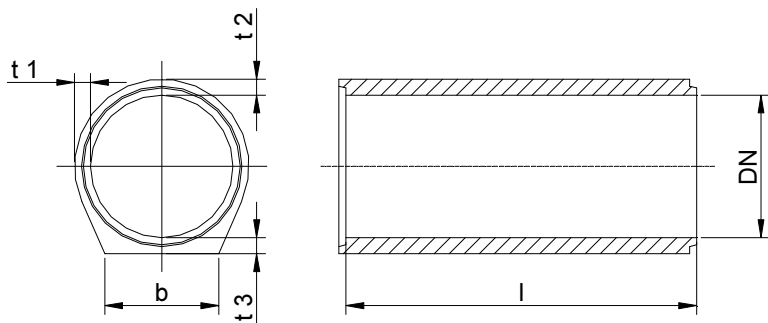


Betonrohre Form KF-F

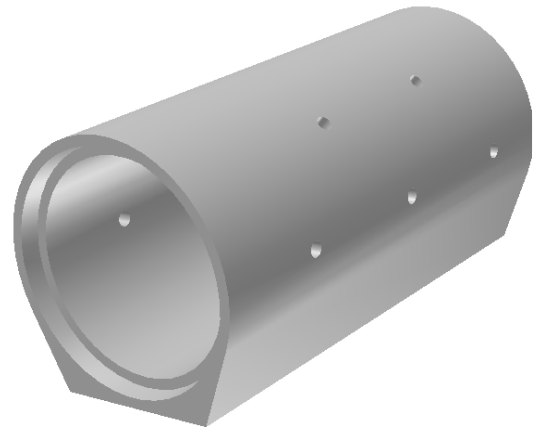
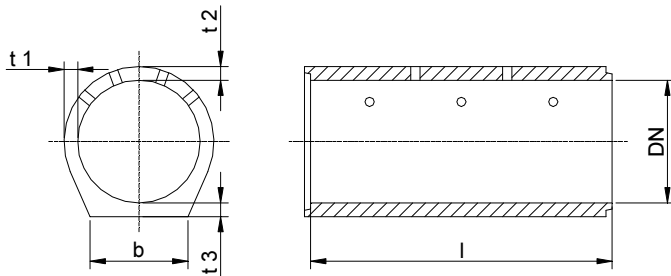
DN 150 - 1000



Nennweite	Wanddicke	Wanddicke	Wanddicke	Fußbreite	Baulänge	Menge / Palette	Rohrgewicht ca.	Zeichnung-ID	Produktionswerk
DN	t 1	t 2	t 3	b	l	St	kg/St		
mm	mm	mm	mm	mm	m				
150	24	24	24	120	1,00	25	36	259	G, K, L, N
200	26	26	26	160	1,00	20	52	258	G, K, L, N
300	40	40	40	240	1,00	---	119	257	G, K, L, N
400	45	45	45	320	1,00	---	180	256	G, K, L, N
500	50	60	60	400	1,00	---	260	608	G, K, L, N
600	60	70	70	450	1,00	---	361	607	G, K, L, N
800	80	80	90	550	1,00	---	631	240	G
800	74	100	90	550	1,00	---	631	342	K, N
1000	89	109	109	650	1,00	---	920	343	K, N

Betonrohre Form KF-F, gelocht

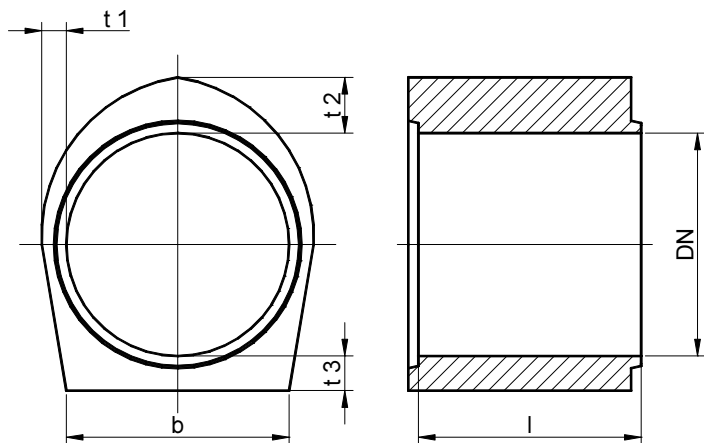
DN 150 - 400



Nennweite	Wanddicke	Wanddicke	Wanddicke	Fußbreite	Baulänge	Menge / Palette	Rohrgewicht ca.	Zeichnung-ID	Produktionswerk
DN	t 1	t 2	t 3	b	l	St	kg/St		
mm	mm	mm	mm	mm	m				
150	24	24	24	120	1,00	25	36	321	G, L, N
200	26	26	26	160	1,00	20	52	320	G, L, N
300	40	40	40	240	1,00	---	119	319	G, L, N
400	45	45	45	320	1,00	---	180	318	G, L, N

Betonrohre Form KFW-F (Atlasrohre)

DN 800 - 1000

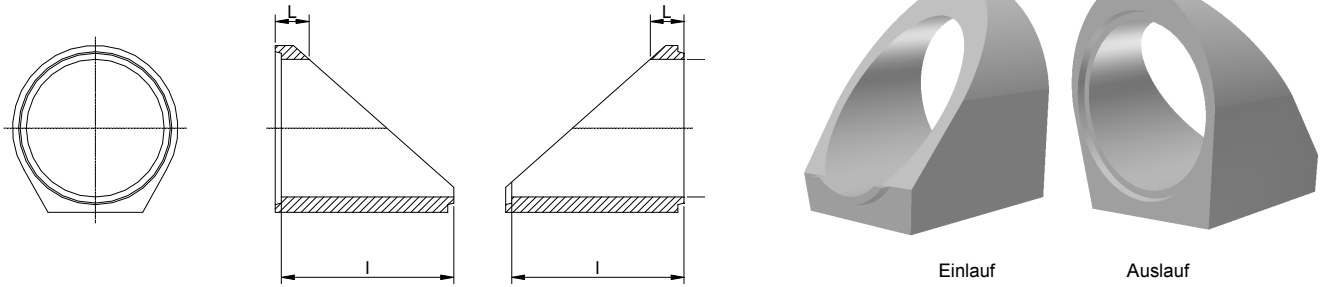


Nennweite	Wanddicke	Wanddicke	Wanddicke	Fußbreite	Baulänge	Menge / Palette	Rohrgewicht ca.	Zeichnung-ID	Produktionswerk
DN	t 1	t 2	t 3	b	l	St	kg/St		
mm	mm	mm	mm	mm	m				
800	89	200	140	800	1,00	---	1015	340	K, N
1000	110	250	155	1000	1,00	---	1617	260	G
1000	115	210	165	900	1,00	---	1450	341	K, N

Betonrohre Form KF-F und KFW-F (Atlasrohre)

Böschungsstücke

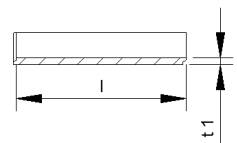
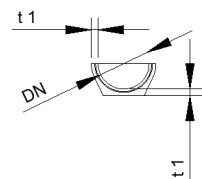
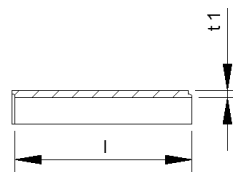
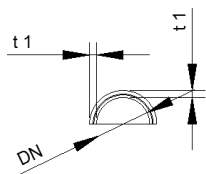
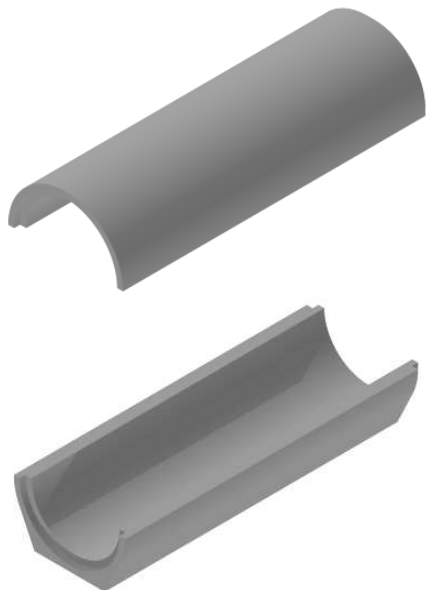
DN 300 - 1000



Nennweite	Baulänge (Sohll.)	Scheitellänge ca.	Rohrgewicht ca.	Zeichnung-ID	Produktionswerk
DN	l	L			
mm	m	m	kg/St		
300	1,00	0,75	104	257	G, K, L, N
400	1,00	0,65	149	256	G, K, L, N
800	1,00	0,30	410	240	G
1000	1,00	0,30	1051	260	G

Beton - Halbschalen

DN 150 - 600



Nennweite	Wanddicke	Baulänge	Menge / Palette	Rohrgewicht ca.	Zeichnung-ID	Produktionswerk
DN	t 1	l				
mm	mm	m	St	kg/St		
150	24	1,00	50	18	DIV 013	G, K
200	26	1,00	32	26	DIV 014	G, K
300	40	1,00	---	60	DIV 015	G, K
400	45	1,00	---	90	DIV 016	G, K
500	60	1,00	---	150	DIV 017	G, K
600	70	1,00	---	209	DIV 018	G, K